

# MANUAL LABORATORIO CONSTRUCCIONES RURALES INDUSTRIAL

UNIVERSIDAD RURAL DE GUATEMALA  
LABORATORIO CONSTRUCCIONES RURALES  
LABORATORIO INTENSIVO



Guatemala, primer semestre 2024

## INSTRUCCIONES PARA REALIZAR LA PRÁCTICA

Se trabajará en grupos con un máximo de cinco personas, asignando un coordinador por grupo que sea mayor de edad. Deberán atenderse las siguientes **indicaciones**:

1. Presentarse puntualmente a la hora de inicio de laboratorio (aplica a clase teórica o práctica) ya que en ese momento se cerrará la puerta y se procederá a realizar el examen corto. Al terminar dicho examen se dejará entrar a las personas que llegaron tarde (no más de 15 minutos tarde), pero sin derecho a examinarse. **SIN EXCEPCIONES.**
2. Cada uno de los integrantes del grupo debe presentar su propio manual de laboratorio todos los días.
3. Contar con los implementos de seguridad y los conocimientos adecuados:
  - Botas industriales.
  - Participación y cuidado de cada uno de los integrantes del grupo en todo momento de la práctica.
  - Conocer la teoría de la práctica a realizar.
  - **Respeto dentro del laboratorio hacia los catedráticos o compañeros (as).**
4. Cada grupo debe revisar cuidadosamente el equipo que le corresponde; al ingresar al laboratorio, el coordinador del grupo debe presentar su DPI. Al terminar la práctica, deben permanecer dentro del laboratorio únicamente dichos coordinadores para que juntamente con el instructor revisen, mesa por mesa, que el equipo utilizado se encuentre en las mismas condiciones en las que fue entregado. En caso de cualquier faltante o rotura, el grupo completo debe encargarse de reponer el equipo. Se devolverá el DPI al coordinador cuando el equipo sea entregado al instructor. De lo contrario todo el grupo tendrá CERO en la nota final de laboratorio y se enviará el reporte a su respectiva sede.
5. No se permite el uso de teléfono celular dentro del laboratorio, visitas durante la realización de la práctica, hablar a través de las ventanas o salirse sin previo aviso.
6. Se prohíbe terminantemente comer, beber, fumar o masticar chicle dentro del laboratorio. Éstos también serán motivos para ser expulsado del laboratorio. No se debe consumir materiales del laboratorio.
7. Al finalizar la práctica deberá entregarse al instructor la hoja con los datos originales, que contiene en una forma breve y concisa todas las observaciones.

La falta a cualquiera de los incisos anteriores será motivo de una inasistencia.

## **NORMAS DE SEGURIDAD Y PREVENCIÓN DE ACCIDENTES EN EL LABORATORIO**

El laboratorio es un lugar de trabajo serio y se debe comportarse de forma adecuada. Se trabaja con materiales de peligrosidad, que, si se manejan de una forma adecuada y apropiada, la seguridad no será afectada. Las siguientes reglas de seguridad se aplican a todo laboratorio:

1. Las personas que tienen el cabello largo deben llevarlo siempre agarrado con algún accesorio para evitar accidentes.
2. Queda estrictamente prohibido usar faldas, short y/o sandalias.
3. Cualquier accidente, aún la menor lesión debe informarse de inmediato al instructor del laboratorio. ¡no dude en pedir ayuda si tiene un problema!
4. No intente ningún experimento no autorizado, sólo deben realizarse las practicas explicadas por el instructor y la guía de laboratorio.
5. Si se derrama o salpica un material sobre usted, se debe lavar y diluir con agua la zona afectada de inmediato.
6. Leer el manual de laboratorio cuidadosamente antes de ingresar al mismo, esto le ayudará en la toma de datos y a mejorar su seguridad y eficacia en el laboratorio.
7. Lave bien la herramienta luego de su práctica.
8. Al terminar la práctica asegúrese de que el lugar de trabajo quede limpio.
9. No se permite correr o jugar en el periodo de la práctica.

**Nota: Cualquier infracción a alguna de las anteriores reglas, lo hacen acreedor a la expulsión de la práctica del día, perdiendo su asistencia a la misma, aunque se haya hecho acto de presencia.**

## REPORTE DE INVESTIGACIÓN

Las secciones de las cuales consta un reporte de construcciones rurales, el punteo de cada una y el orden en el cual deben aparecer son las siguientes:

a. Carátula.....	0 puntos
b. Objetivos.....	5 puntos
c. Resumen.....	25 puntos
d. Marco teórico.....	20 puntos
e. Resultados.....	25 puntos
f. Conclusiones.....	25 puntos
g. Bibliografía.....	0 puntos
Total.....	100 puntos

En caso de no concordar entre la hoja de datos originales y los datos u observaciones citados dentro del reporte automáticamente se anulará el reporte.

Por cada falta de ortografía o error gramatical, se descontará un punto sobre cien, todas las mayúsculas se deben de tildar. Es importante dirigirse al lector de una manera impersonal, de manera que expresiones tales como “obtuvimos”, “hicimos”, “observé”, serán sancionadas. Si se encuentran dos reportes parcial o totalmente parecidos se anularán automáticamente dichos reportes.

- OBJETIVOS:** Son las metas que se desean alcanzar en la práctica. Se inician generalmente con un verbo, que guiará a la meta que se desea alcanzar, los verbos finalizan en AR, ER o IR, ejemplo: conocer, determinar, etc.
- RESUMEN:** Es una síntesis de lo que se realizó en la práctica explicando ¿qué se hizo?, ¿cómo se hizo? y ¿a qué se llegó? El contenido debe ocupar media página como mínimo y una página como máximo.
- MARCO TEÓRICO:** Es una investigación relacionado con el tema de la práctica, la cual debe de incluir definiciones cortas y su utilización en las ramas de ingeniería civil y arquitectura.
- RESULTADOS:** En esta sección deben incluirse todos los datos obtenidos al final de la práctica. Por ejemplo armadura de una viga, muro de mampostería o cualquier otro tipo de resultado final. Deben presentarse, de preferencia, en imágenes debidamente ordenadas para mayor facilidad al interpretar. Ejemplo:

Figura No. 1:



Fuente: Laboratorio de Construcciones Rurales. Universidad Rural de Guatemala.

- e. **CONCLUSIONES:** Constituyen la parte más importante del reporte. Las conclusiones son “juicios críticos razonados” a los que ha llegado el autor, después de una cuidadosa consideración de los resultados de la práctica. Deberán ser lógicos, claramente apoyados y sencillamente enunciados. Esta sección deberá ser extraída de la interpretación de resultados ya que allí han sido razonados y deben de ir numeradas.
- f. **BIBLIOGRAFÍA:** Esta sección consta de todas aquellas referencias (libros, revistas, documentos) utilizados como base bibliográfica en la elaboración del reporte. Deben citarse, como mínimo 3 referencias bibliográficas (**EL INSTRUCTIVO NO ES UNA REFERENCIA BIBLIOGRÁFICA**), las cuales deben ir numeradas y colocadas en orden alfabético según el apellido del autor. Todas deben estar referidas en alguna parte del reporte. La forma de presentar las referencias bibliográficas es la siguiente:
1. ARTHUR H. Nilson. *Diseño de estructuras de concreto*. 7ª ed. Colombia: Quebecor Word Bogotá S.A. 2001. 201 p.

#### DETALLES FÍSICOS DEL REPORTE

- El reporte debe presentarse en hojas de papel bond tamaño carta.
- Cada sección descrita anteriormente, debe estar debidamente identificada y en el orden establecido.
- Todas las partes del reporte deben estar escritas a computadora.
- Se deben utilizar ambos lados de la hoja.
- No debe traer folder ni gancho, simplemente engrapado.

#### IMPORTANTE:

Los reportes se entregarán al día siguiente de la realización de la práctica al entrar al laboratorio SIN EXCEPCIONES. Todos los implementos que se utilizarán en la práctica se tengan listos antes de entrar al laboratorio pues el tiempo es muy limitado. **ES IMPORTANTE TENER TODOS LOS MATERIALES NECESARIOS PARA LA REALIZACIÓN DE LAS PRÁCTICAS**

Cada grupo de estudiantes de máximo 5 personas debe de traer el material que se le indica en la tabla no.1.

#### PROGRAMACIÓN DE ACTIVIDADES

DÍA	HORARIO	ACTIVIDAD
VIERNES	08:00-12:00	<b>Práctica 1:</b> Replanteo de un ambiente.
	13:00-17:00	<b>Práctica 2:</b> Mampostería

**Nota: Las hojas de trabajo contarán como asistencia del día.**

**Tabla no.1 Materiales necesarios para las prácticas de Química Inorgánica**

<b>Práctica</b>	<b>Material y Equipo (por grupo)</b>
<b>1</b>	2 libras de cal. 20 varillas de hierro de Ø 3/8" de 1.20 m de largo. 1 libra de alambre de amarre. 1 martillo de bola. 1 rollo de hilo de pescar. 1 manguera transparente para correr nivel de 5 m. 1 tenaza. 1 crayón rojo-azul de albañil. 1 escuadrilón. 1 flexómetro de 8 m. 1 cubeta de 5 gal.
<b>2</b>	6 blocks pómez de 0.15*0.20*0.40 m 20 libras de cemento UGC 1 cubeta de arena de rio cernida 1 nivel de mano 1 cuchara de albañil 1 plomo de nuez 1 cubeta de 5 galones

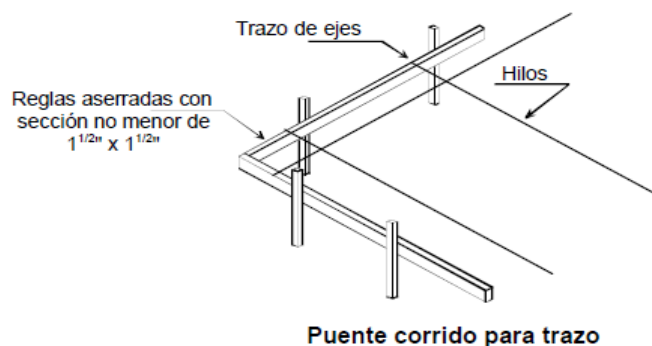
## PRÁCTICA No. 1: REPLANTEO DE UN AMBIENTE

### 1. Objetivos:

- 1.1 Conocer conceptos generales para el desarrollo y manejo de herramientas para el desarrollo y diseño de un ambiente modular.
- 1.2 Identificar elementos importantes para el trazo de una vivienda.
- 1.3 Aplicar correctamente el uso de generalidades de la matemática en el campo laboral.

### 2. Marco Teórico:

**Trazo:** Es el proceso de definir y medir en un terreno las dimensiones de la obra donde se realizará la construcción. Para efectuar el trazo de una edificación se deben utilizar necesariamente un puentado en cada eje, para el que normalmente se utilizan reglas de madera o varillas de hierro.



**Instrumentos de mediciones:** Permiten medir las propiedades de una sustancia siguiendo un patrón específico. Ejemplo: La cinta métrica mide longitudes; y el escuadrilón nos permite medir el ángulo recto.

**Teorema de Pitágoras:** establece que en todo triángulo rectángulo la longitud de la hipotenusa es igual a la raíz cuadrada de la suma del área de los cuadrados de las respectivas longitudes de los catetos. En el trazo es de una vivienda es de suma importancia dicho método para poder rectificar los ángulos rectos en las esquinas de la edificación, a continuación se muestra la expresión matemática:

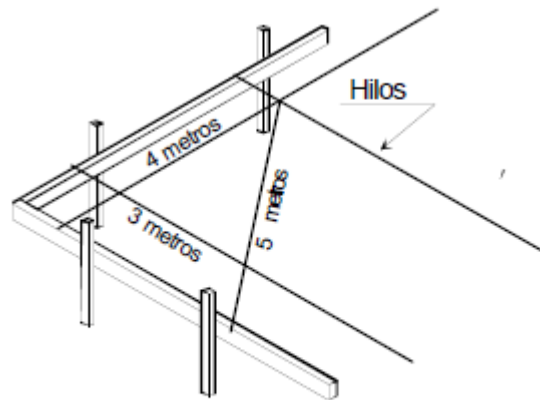
$$c^2 = a^2 + b^2$$

Donde:

c: hipotenusa

a: cateto

b: cateto



**Triángulo Pitagórico para trazar a escuadra (90°) con hilos**

### **3. Material y Equipo:**

- 2 libras de cal.
- 20 varillas de hierro de  $\varnothing$  3/8" de 1.20 m de largo.
- 1 libra de alambre de amarre.
- 1 martillo de bola.
- 1 rollo de hilo de pescar.
- 1 manguera transparente para correr nivel de 5 m.
- 1 tenaza.
- 1 crayón rojo-azul de albañil.
- 1 escuadrilón.
- 1 flexómetro de 8 m.
- 1 cubeta de 5 galones.

### **4. Procedimiento:**

#### **Colocar Los Puentes:**

1. Colocar tres varillas verticales en cada vértice del cuadrilátero a una distancia de un metro, formando una L.
2. Llenar media cubeta de agua.
3. Teniendo el agua en la cubeta procedemos a llenar la manguera transparente.
4. Una vez llena la manguera colocamos una marca de altura en una varilla con el crayón y procedemos a pasar ese nivel con la manguera al resto de varillas de cada vértice.
5. Con el nivel corrido en las varillas verticales procedemos amarrar con alambre una varilla horizontal formando cada puente en los cuatro vértices.



### **Trazo del cuadrilátero:**

1. Colocar y sujetar el hilo del primer puente al segundo puente.
2. Luego procedemos a sujetar el hilo del segundo puente y tercer puente formando una L, colocando el escuadrilón en el segundo puente y fijando el hilo en base al escuadrilón lo sujetamos en el tercer puente formando un ángulo recto.
3. Ubicados en el puente tres asignamos la medida del lado del cuadrilátero conforme al espacio de trabajo, luego repetimos el paso 2.
4. Realizamos el paso anterior en el puente 4 para formar el cuadrilátero.
5. Luego calculamos la hipotenusa de los triángulos rectángulos formados en el cuadrilátero y procedemos a rectificar con el flexómetro.
6. Rectificadas las dos hipotenusas estamos seguros que nuestros cuatro ángulos son rectos.
7. En seguida procedemos a marcar con cal el cuadrilátero.

### **5. Reportar:**

- Investigar diferentes tipos de trazos en edificaciones que existen
- Procedimiento para el cálculo de la hipotenusa
- Colocar los resultados de la práctica

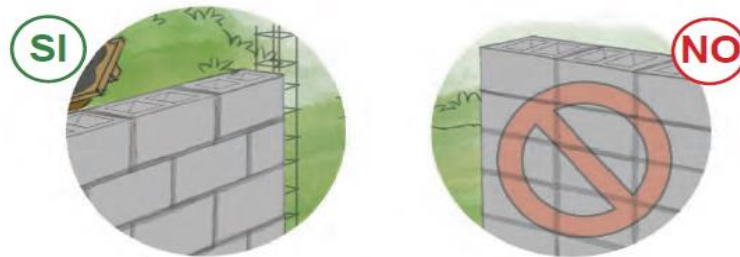
## PRÁCTICA No. 2: MAMPOSTERIA

### 1. Objetivos:

- 1.1 Recordar conocimientos previos sobre el desarrollo de la estructura de una mampostería.
- 1.2 Aplicar conceptos básicos y generales en las prácticas de laboratorio.
- 1.3 Ejecutar correctamente el desarrollo de ejecución en la mampostería.

### 2. Marco Teórico:

**Mampostería:** Consiste en superponer rocas, ladrillos o bloques de concreto prefabricados, para la edificación de muros o parámetros. Los materiales uniformes o no, también llamados mampuestos, se dispone de forma manual y aparejada. Para su adición se emplea una mezcla de cemento o cal, con arena y agua.



**Mortero de Junta:** Es una mezcla de uno o más conglomerantes inorgánicos (cemento y/o cal), arena, agua a veces aditivos, usado en albañilería para unir los mampuestos.

La resistencia del mortero debe ir en relación a la resistencia de los bloques, no es conveniente usar un block de alta resistencia con un mortero de baja resistencia o viceversa.



**Espesor de las Juntas:** En la albañilería con unidades asentadas con mortero, todas las juntas horizontales y verticales quedarán completamente llenas de mortero. El espesor de las juntas de mortero será como mínimo 10 mm y el espesor máximo será 15 mm.

### **3. Material y Equipo:**

6 blocks pómez de 0.15\*0.20\*0.40 m  
20 libras de cemento UGC  
1 cubeta de arena de rio cernida  
1 nivel de mano  
1 cuchara de albañil  
1 plomo de nuez  
1 cubeta de 5 galones

### **4. Procedimiento:**

#### **Realizar el mortero de junta:**

1. Limpiar el área para realizar el mortero
2. Medir  $\frac{3}{4}$  de cubeta de arena
3. Depositar la arena en el área limpia y agregarle las 20 libras de cemento
4. Mezclarlo con la cuchara de albañil
5. En seguida agregarle agua y mezclarlo, obteniendo una mezcla homogénea
6. Colocar el mortero en la cubeta

#### **Levantado de muro:**

1. Limpiar el área para realizar el muro
2. Partir dos block por mitad
3. Humedecer el área y colocar mortero para pegar block y medio
4. Colocamos el block y lo plomeamos y así mismo la mitad
5. A continuación debemos de alinearlo y nivelarlo
6. En seguida le agregamos mortero en la separación y lo sisamos
7. Luego colocamos mortero encima de la hilada puesta y repetimos los dos pasos anteriores, solo que debemos de cambiar la ubicación de la mitad para formar el amarre correcto.
8. Repetir el paso anterior hasta llegar a 4 hiladas.

### **5. Reportar:**

- Investigar diferentes tipos de mamposterías
- Investigar los tipos de mampuestos que existen
- Colocar los resultados de la práctica

HOJA DE DATOS ORIGINALES PRÁCTICA No. \_\_\_\_\_

GRUPO NO. \_\_\_\_\_

No.	Apellidos, Nombres	Carnet	Sede
1			
2			
3			
4			
5			
6			

HOJA DE DATOS ORIGINALES PRÁCTICA No. \_\_\_\_\_

GRUPO NO. \_\_\_\_\_

No.	Apellidos, Nombres	Carnet	Sede
1			
2			
3			
4			
5			
6			

## BIBLIOGRAFÍA

1. CORPORACIÓN ACEROS AREQUIPA S.A. *Manual de construcción para maestros de obra*. Perú. 37 p.
2. COORDINACIÓN INTERINSTITUCIONAL, *Cartilla de diseño estructural de mampostería reforzada para albañiles y constructores*. Guatemala. 12 p.
3. SECRETARÍA DE COORDINACIÓN EJECUTIVA DE LA PRESIDENCIA SCEP, *Manual práctico de supervisión de obras horizontales*. Universidad de San Carlos De Guatemala, Guatemala, 22 p.

## HOJAS DE TRABAJO

### 1. Hoja de trabajo No. 1

1.1 Escriba las fuerzas que afectan a una edificación

1.2 Describa el nombre de normativos y códigos de diseño para obras civiles que conozca

1.3 Escriba cinco tipos de materiales que se utilizan en obras civiles

1.4 Defina que es una columna y que función tiene

1.5 Defina que es una viga y que función tiene

## 2. Hoja de trabajo no. 2

2.1 Mencione los diferentes mampuestos que conoce

2.2 ¿Cuál es la función de mortero de junta?

2.3 ¿Qué mampuesto es el más utilizado en su departamento donde vive?

2.4 ¿Qué materiales conforman un mortero?

2.5 ¿En la ciudad de Guatemala cual es el mampuesto más utilizado en la construcción de viviendas?