

MANUAL LABORATORIO DISEÑO ASISTIDO POR COMPUTADORA

UNIVERSIDAD RURAL DE GUATEMALA
LABORATORIO DISEÑO ASISTIDO
POR COMPUTADORA
LABORATORIO INTENSIVO



Guatemala, primer semestre 2024
Elaborado por Ing. Anselmo Enrique Vidal Mactzul Xicay

INSTRUCCIONES PARA REALIZAR LA PRÁCTICA

Se trabajará de forma individual, el estudiante deberá atender las siguientes **indicaciones:**

1. Presentarse puntualmente a la hora de inicio de laboratorio (aplica a clase teórica o práctica) ya que en ese momento se cerrará la puerta y se procederá con la clase. Se dejará entrar a las personas que llegaron tarde (no más de 15 minutos tarde).
2. Cada estudiante debe presentar su propio manual de laboratorio todos los días.
3. Contar con los implementos necesarios para realizar la práctica:
 - Participación en todo momento de la práctica
 - Conocer la teoría de la práctica a realizar
 - **Respeto dentro del laboratorio hacia los catedráticos o compañeros**
4. No se permite el uso de teléfono celular dentro del laboratorio, visitas durante la realización de la práctica, hablar a través de las ventanas o salirse sin previo aviso.
5. Se prohíbe terminantemente comer, beber, fumar o masticar chicle dentro del laboratorio. Éstos también serán motivos para ser expulsado del laboratorio. No se debe consumir reactivos o materiales del laboratorio.
6. Al finalizar la práctica deberá entregarse al instructor la hoja de datos, que contiene en una forma breve y concisa todas las observaciones.

La falta a cualquiera de los incisos anteriores será motivo de una inasistencia.

IMPORTANTE:

Los planos se entregarán al día siguiente de la realización de la práctica al entrar al laboratorio SIN EXCEPCIONES.

PROGRAMACIÓN DE ACTIVIDADES

DÍA	HORARIO	ACTIVIDAD
Lunes	13:00-17:00	Practica 1: Autocad y comandos básicos
Martes	13:00-17:00	Practica 2: Figuras geométricas, rotulado y layers.
Miércoles	13:00-17:00	Practica 3: Cotas y configuración, impresión a escala.
Jueves	13:00-17:00	Practica 4: Isométrico, achurados, bloques y atributos.

Materiales necesarios para las prácticas de Diseño Asistido por Computadora

Práctica	Material
1	Computadora con AutoCad (preferible en inglés), mouse. Hojas en blanco
2	Computadora con AutoCad (preferible en inglés), mouse. Hojas en blanco
3	Computadora con AutoCad (preferible en inglés), mouse. Hojas en blanco
4	Computadora con AutoCad (preferible en inglés), mouse. Hojas en blanco

PRÁCTICA No. 1: INTRODUCCIÓN A AUTOCAD Y COMANDOS BASICOS

1. Objetivos:

- 1.1 Conocer la interfaz y los diferentes paneles de AutoCAD.
- 1.2 Interactuar con AutoCAD y realizar la configuración inicial.
- 1.3 Comprender el funcionamiento de los comandos básicos.

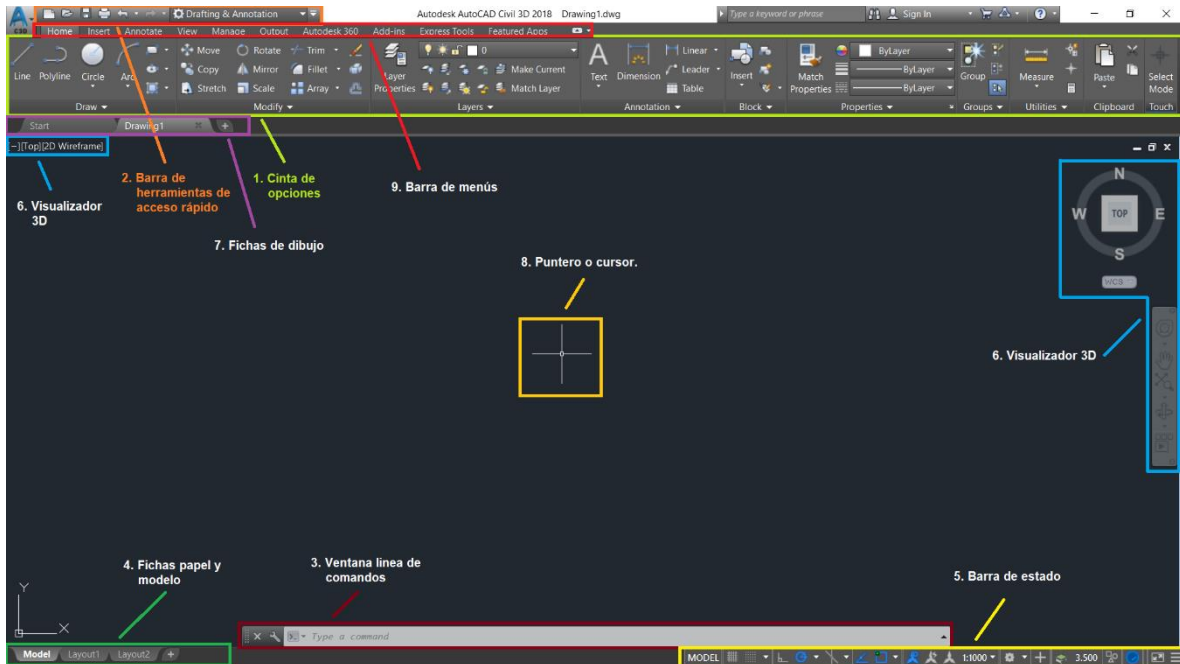
2. Marco Teórico:

AutoCAD:

El software de diseño AutoCAD permite la creación y edición profesional de geometría 2D y modelos 3D con sólidos, superficies y objetos. Por esta razón es un programa muy utilizado por arquitectos, ingenieros y diseñadores industriales, entre otros. En la actualidad, el software es desarrollado y comercializado por la compañía Autodesk, líder en diseño 3D, ingeniería y software de entretenimiento.

Interfaz AutoCAD:

Cuando arranca AutoCAD, la pantalla inicial muestra:

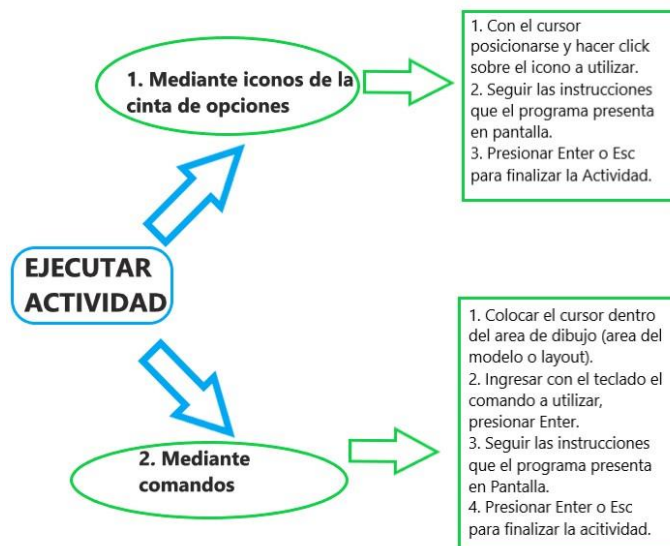


- 2.1 **Cinta de opciones:** conformado por diversos íconos para poder trabajar en AutoCAD. Los iconos de las herramientas con un pequeño triángulo negro en la esquina inferior derecha tienen iconos desplegable con comandos relacionados.
- 2.2 **Barra de herramientas de acceso rápido:** contiene herramientas estándar, como abrir, guardar, imprimir, etc.
- 2.3 **Ventana línea de comando:** se utiliza para introducir comandos mediante el teclado, para poder introducir un comando basta con que el cursor se encuentre

- en el área de dibujo. También muestra las diferentes opciones de dibujo al ejecutar un comando.
- 2.4 **Fichas de papel y modelo:** contiene varios íconos, con los cuales nos movemos del área del modelo (dibujo actual) a las diferentes hojas de impresión que configuramos.
 - 2.5 **Barra de estado:** Ubicado en la parte inferior, nos da información de los parámetros de dibujo.
 - 2.6 **Visualizador 3D:** contiene las diferentes herramientas para visualizar dibujos 3D, ejemplo, rotación, vistas en planta, frontales, laterales, etc.
 - 2.7 **Fichas de dibujo:** conforma los archivos que se tienen abiertos en el programa, es decir que se pueden tener varios archivos abiertos a la vez.
 - 2.8 **Puntero o Cursor:** Son dos líneas que forman una cruz, representan los movimientos del mouse, con el que vamos a desarrollar los trabajos en el modelo.
 - 2.9 **Barra de Menús:** conformado por varios iconos en la parte superior, al hacer click sobre ellos se despliega una cinta de opciones diferente.
 - 2.10 **Botón AutoCAD:** situado en la parte superior derecha, oculta el clásico menú inicial con las opciones Nuevo, Abrir, Guardar, Guardar como, Exportar, Publicar, Imprimir, Ayudas al dibujo y cerrar. Aunque la mayor parte de estas opciones las tenemos en la Barra de herramientas de acceso rápido, este menú es indispensable conocerlo para manejar el programa.

Está definido como el plano base del proyecto, repitiéndose en todas las fases con conforman un juego de planos, se le coloca la información necesaria para que sea ejecutado el proyecto. Sirve de base para poder realizar otras plantas sobre él, como; planta acotada, instalaciones eléctrica, cimentaciones, etc.

Interacción con AutoCAD: Para realizar dibujos se dispone de varias herramientas: la barra de botones de dibujo, los menús desplegable o desde la línea de comandos. Para darle una orden al programa y ejecutarla se realiza lo siguiente.

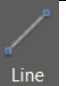



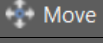
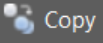

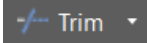


Configuración de Unidades y Límites: Lo primero que se debe realizar antes de iniciar un dibujo es configurar las unidades (ejemplo, distancias, ángulos, referencias) y los límites de dibujo, esto se realiza mediante los siguientes comandos.

Comando	Alias	Icono	Función
Limits	LIM		Asigna un tamaño al área de trabajo, para evitar perder los dibujos.
Units	UN		Modificar las unidades de medida del dibujo (ejemplo distancias en metros, pulgadas, pies, etc)

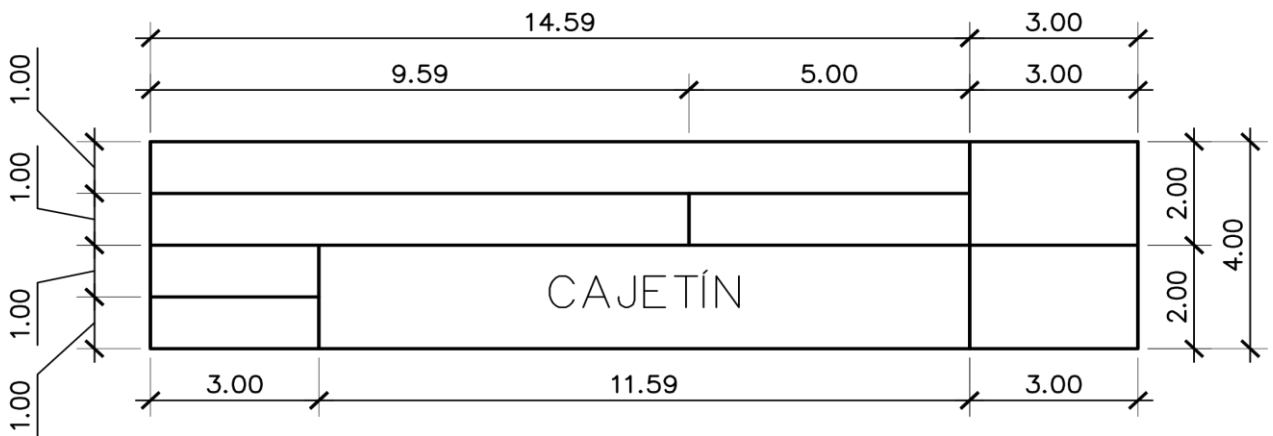
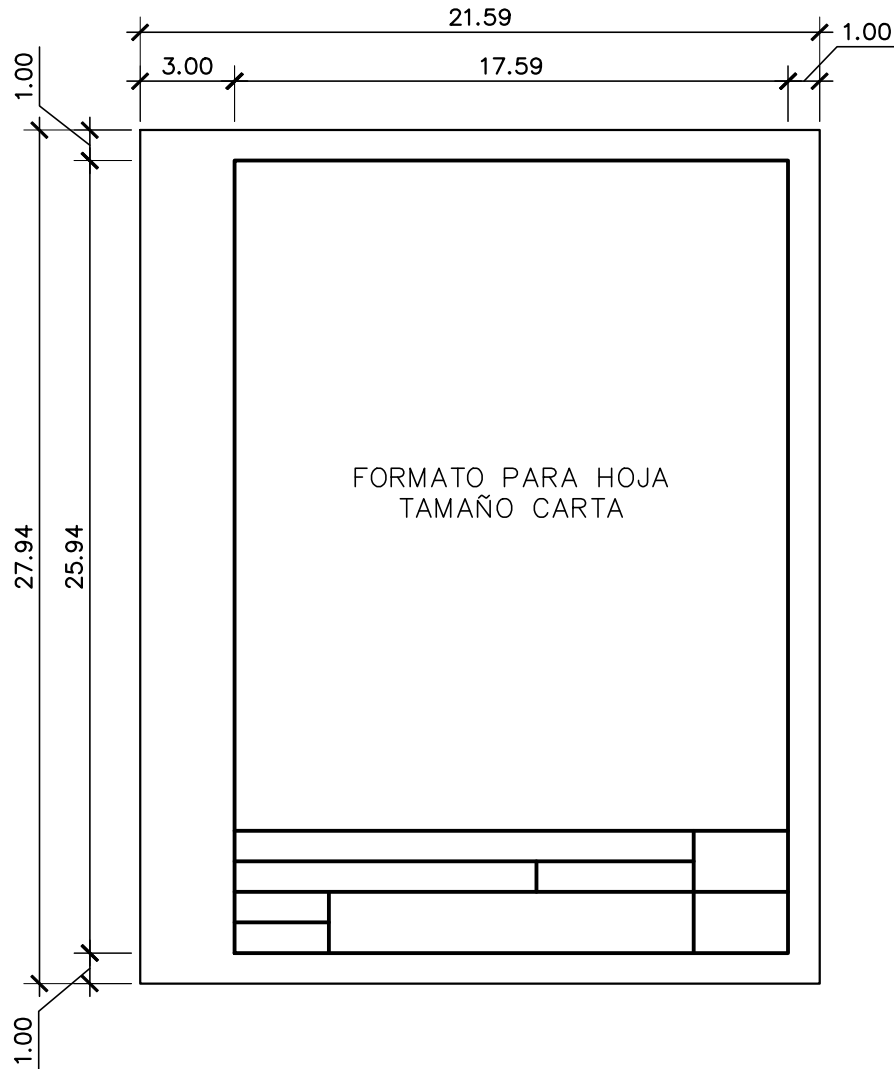
Comandos básicos para utilizar:

Se adjunta un listado de comandos básicos que se utilizaran en la primera práctica.

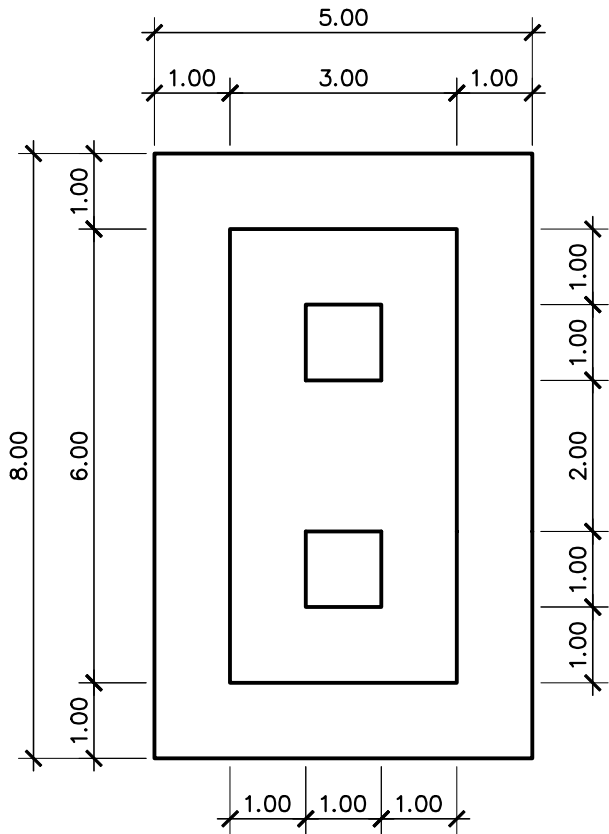
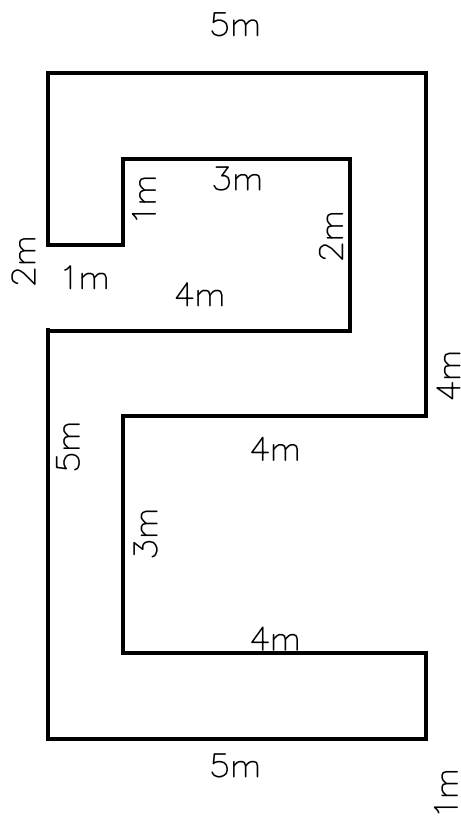
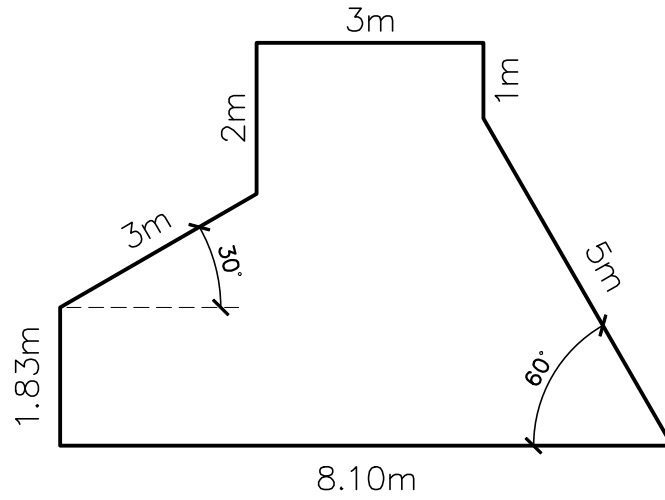
Comando	Alias	Icono	Función
Point	POI		Inserta puntos en autocad, pueden ser posiciones de coordenadas, vértices de dibujos, etc.
Point Style	DDP		Modifica el estilo de los puntos.
Zoom	Z		Para visualizar todos los objetos dibujados.
Line	L		Para realizar líneas independientes, se puede ingresar distancia y dirección.
Polyline	POLY		Para realizar líneas dependientes una de la otra, se puede ingresar distancia y dirección.
Rectangle	REC		Dibujar rectángulos, se puede ingresar dimensiones.
Dist	DI		Medir distancia entre dos puntos, líneas, objetos, etc.
Area	ARE		Medir el área de un elemento.
Comandos modificadores			
Erase	ERA		Borrar elementos del área de dibujo.
Move	M		Mover elementos en la misma área de dibujo.
Copy	CO		Copiar elementos en la misma área de dibujo.
Offset	O		Para copiar objetos a cierta distancia.
Trim	TR		Para borrar excesos de alguna línea.
Properties	PR		Visualizar cuadro de propiedades.

HOJA DE TRABAJO No. 1

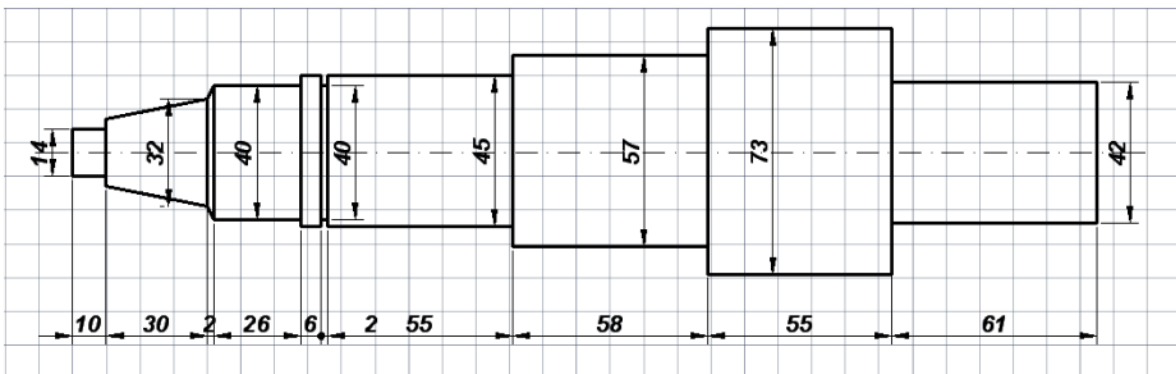
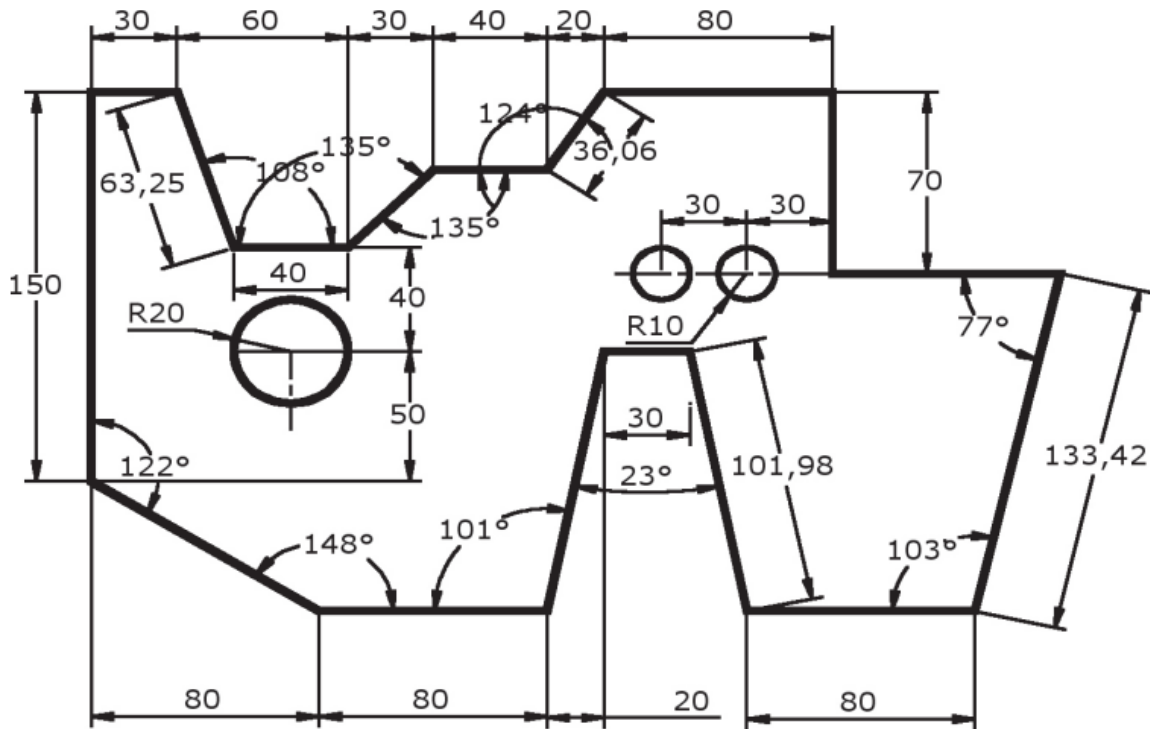
1.1 Realice los siguientes ejercicios en AutoCAD.



1.2 Realice los siguientes ejercicios en AutoCAD:



1.3 Realice los siguientes ejercicios en Autocad.



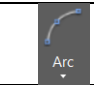
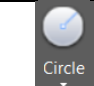
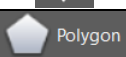

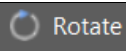

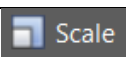
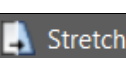
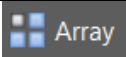
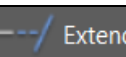


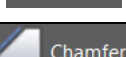
PRÁCTICA No. 2: COMANDOS AUTOCAD

1. Objetivos:

- 1.1 Conocer los comandos para realizar diversas figuras geométricas y diversos comandos modificadores.
- 1.2 Realizar diversos tipos de rotulado y crear estilos.
- 1.3 Establecer layers, definir tipos de líneas y colores.

2. Marco Teórico:

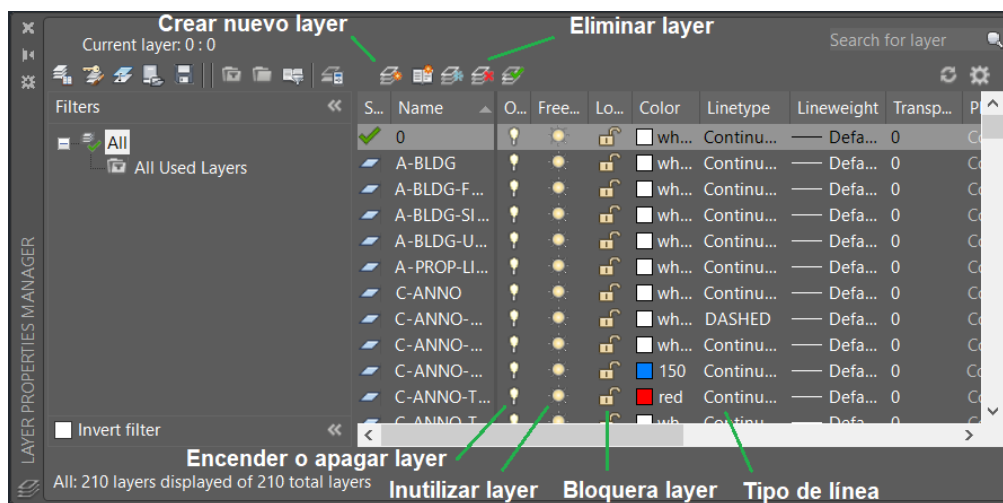
Entidades Elementales: En esta unidad aprenderemos a realizar figuras geométricas en autocad, tales como polígonos de varios lados, elipses, circunferencias, etc.

Comando	Alias	Icono	Función
Arc	A		Dibujar arcos de circunferencia, existen varias opciones para dibujar arcos.
Circle	C		Realizar circunferencias, ya sea mediante radio, diámetro, tres o dos puntos.
Polygon	POL		Plasmar polígonos de diversos lados, inscritos o circunscritos dentro de circunferencia o por la medida de unos de sus lados.
Ellipse	EL		Dibujar elipses, partiendo desde el centro o alguno de sus ejes.
Mline	MLI		Dibuja dos líneas paralelas, separadas entre sí a una distancia dada.
Spiline	SPLI		Crea una curva suave que pasa a través de un conjunto de puntos.
Comandos modificadores			
Rotate	RO		Rotar objetos dibujados.
Mirror	MI		Obtener una copia simétrica de un objeto a manera de espejo.
Scale	SC		Para ingresar escala a un dibujo (en el área de modelo).
Stretch	S		Alargar o acortar un objeto.
Array	AR		Realiza varias copias simultaneas de un objeto en un orden establecido.
Extend	EX		Para alargar una línea en una ubicación determinada.
Break	BR		Separa una línea o polilínea en una sección determinado.
Fillet	F		Realiza un filete o sección curvo en la intersección de dos líneas con diferente ángulo.
Chamfer	CHA		Realiza un chaflan en la intersección de dos líneas con diferente angulo.

Align	AL		Alinea objetos a cierta línea de referencia, se puede mantener o cambiar la escala del dibujo mediante este comando.
Join	J		Unir líneas u objetos.
Explode	EXPL		Separa líneas, multilíneas o polilíneas.
Otros comandos			
Layer	LA		Crear layer o capas de dibujo y modificar sus propiedades.
Text	T		Realizar un solo texto de múltiples líneas.
	DT		Realiza varios textos de múltiples líneas.
Text style	ST		Crear estilos de texto, se puede cambiar el tipo de texto y los tamaños.

Configuración de Layer o capas:

Se puede definir como el nombre de grupo que poseen los objetos dibujados en AutoCAD, es decir que cada objeto dibujado pertenece a un layer específico. Esto se realiza con el objetivo de tener mayor orden en nuestros dibujos, así como también controlar los objetos que deseamos ver en pantalla, bloquearlos y desactivarlos.



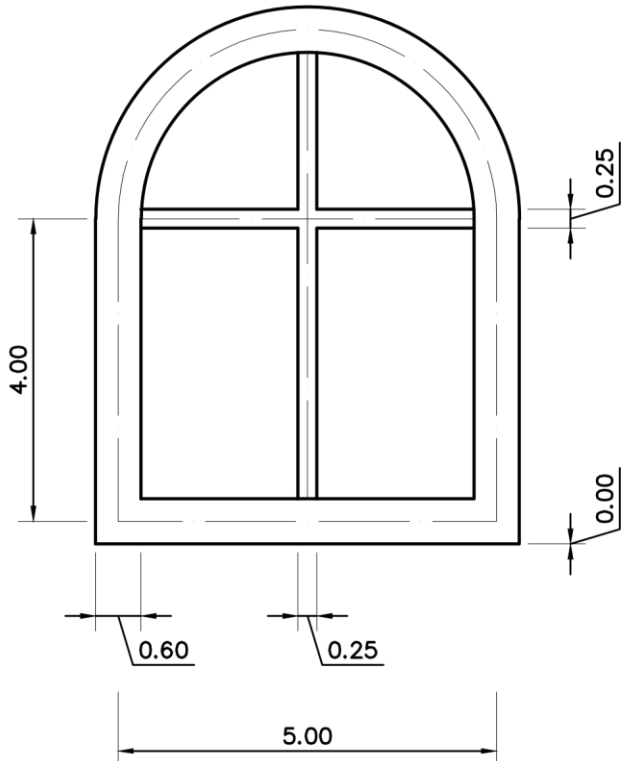
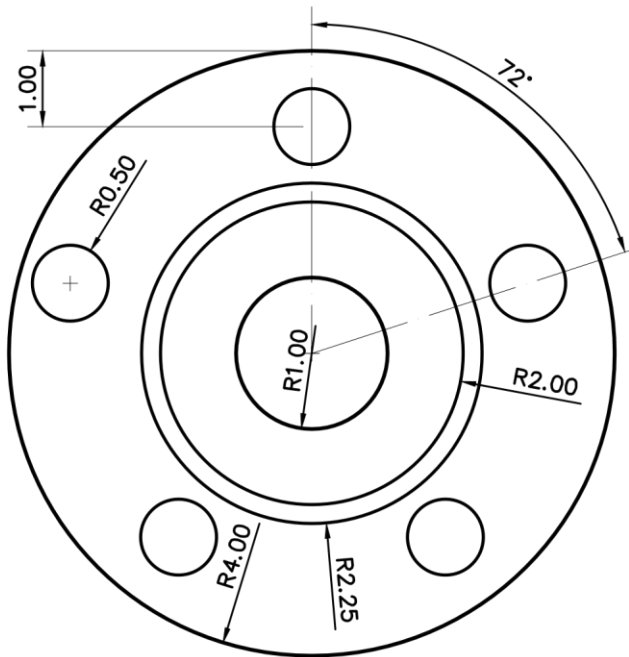
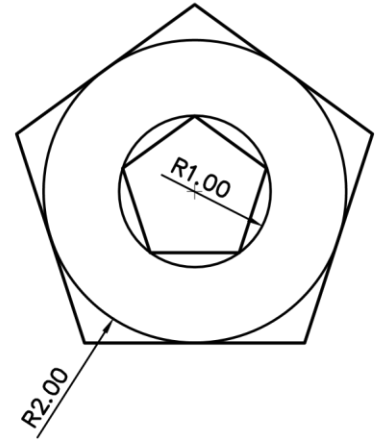
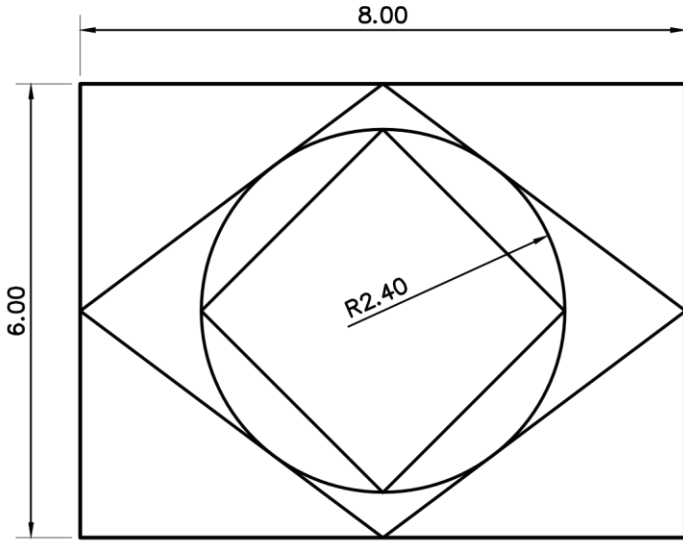
Rotulado:

Se puede ingresar el rotulado mediante el comando Text, así mismo se puede justificar de diferentes formas.

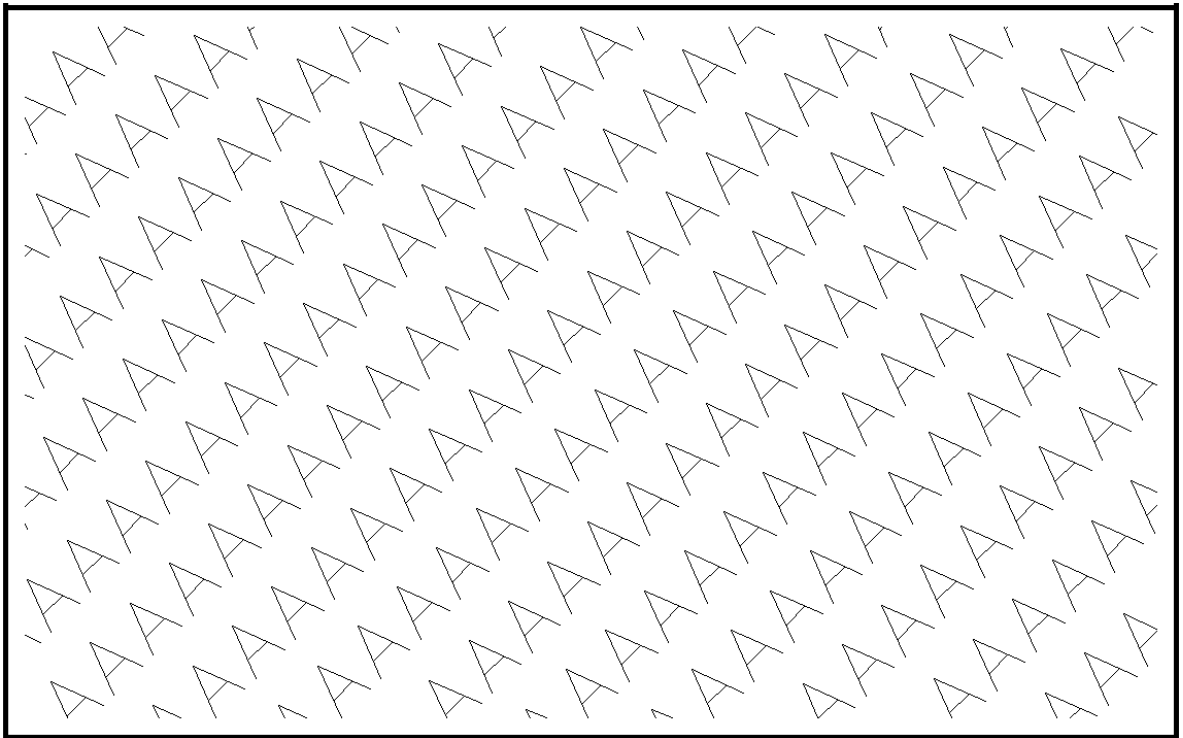


HOJA DE TRABAJO No. 2.

2.1 Realice los siguientes ejercicios en AutoCAD:



2.4 Divida en dos su formato (hoja carta) y coloque en la parte inferior los enunciados que le indique el instructor. Tipo de letra "SIMPLEX" tamaño 6mm.



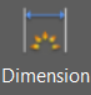
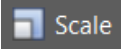
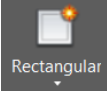
PRÁCTICA No. 3: ACOTADO, ESCALAS E IMPRESION

1. Objetivos:

- 1.1 Aplicar el acotado y conocer su configuración.
- 1.2 Conocer las escalas y aplicarlas a los elementos.
- 1.3 Crear hojas y configurarlas para imprimir en layout.

2. Marco Teórico:

Comandos para utilizar:

Comando	Alias	Icono	Función
Dimension	DIM		Acota diseños, ofreciendo diferentes tipos de acotación, angular, lineal, continuaciones, etc.
Dimension style manager	D ó DST		Para configurar cotas, dimensiones, unidades, factores de escala.
Escala	SC		Cambia la escala de los dibujos en el espacio del modelo.
Page Setup Manager	PAG		Para configurar los tamaños de hoja a utilizar, ubicar y centrar los cajetines en los planos.
Viewports	VIEWPO		Crea ventanas donde se pueden configurar escalas para su posterior impresión.

Acotado de un diseño: Para acotar algún diseño, es necesario utilizar una fórmula para obtener un factor, la fórmula depende del estilo de acotado que vayamos a utilizar de base. Es importante que si en un diseño se va a imprimir a más de una escala debemos crear más de un estilo de acotado.

Formula para ISO-25

$$FE = \frac{2do\ valor\ de\ la\ escala}{1er\ valor\ de\ la\ escala * 1000} * \frac{Altura\ de\ impresión\ del\ texto\ de\ la\ cota\ en\ mm}{2.5}$$

Fórmula para Standard

$$FE = \frac{2do\ valor\ de\ la\ escala}{1er\ valor\ de\ la\ escala * 1000} * \frac{Altura\ de\ impresión\ del\ texto\ de\ la\ cota\ en\ mm}{0.18}$$

CONFIGURANDO UN ESTILO DE ACOTADO:

Ingresamos el comando D ó DST
 Elegir un estilo base, ya sea ISO-25 ó ESTÁNDAR
 Clic en NEW

Asignar un nombre, por ejemplo: 2mm a E100

Verificar que en "USE FOR" se encuentre seleccionado "ALL DIMENSION"

Clic en el botón "CONTINUE" y luego en la pestaña "FIT"

- En "USE OVERALL SCALE OF" escribimos el factor encontrado con la formula
- Seleccionar la opción "OVER THE DIMENSION LINE, WITH A LEADER"

Clic en la pestaña "SYMBOLS AND ARROWS"

- Seleccionar "ARCHITECTURAL TICK"

Clic en la pestaña "LINES"

- En "EXTEND BEYOND TICKS" escribir el valor de 0.15
- En "OFFSET FROM ORIGIN" escribir el valor de 0.1

Clic en la pestaña "PRIMARY UNITS"

- En "DECIMAL SEPARATOR" seleccionar "PERIOD"
- En "ZERO SUPERESION" deben estar sin marcar los cuadros de "LEADING" y "TRAILING"
- Clic en botón "OK" y luego en "CLOSE"

Impresión a escala:

Existen diversas formas para imprimir en AutoCAD, se puede configurar a partir de Model (Modelo) o bien desde Layout (Hoja de papel). En este caso aprenderemos a configurar nuestros planos desde el espacio de Layout.

En términos generales lo primero que se debe hacer es configurar o crear el tamaño de hoja a utilizar, luego centrar nuestros márgenes y cajetín dentro de la hoja, insertar viewports (ventanas que nos muestran los elementos del modelo), escalar estos viewports, configurar las plumillas para impresión y luego imprimir.

Para asignar escala a un viewport se debe realizar lo siguiente:

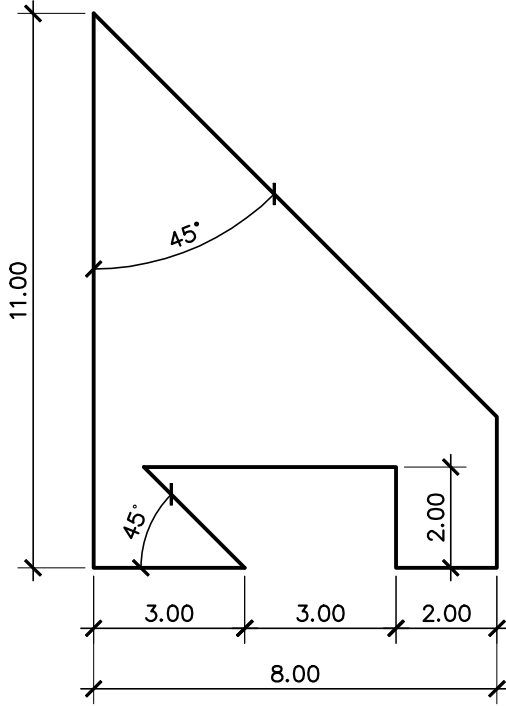
Dar doble clic dentro del Viewport

Una vez estando dentro del viewport ingresar el comando "ZOOM" elegir la opción "Scale" o bien teclear la letra "S"

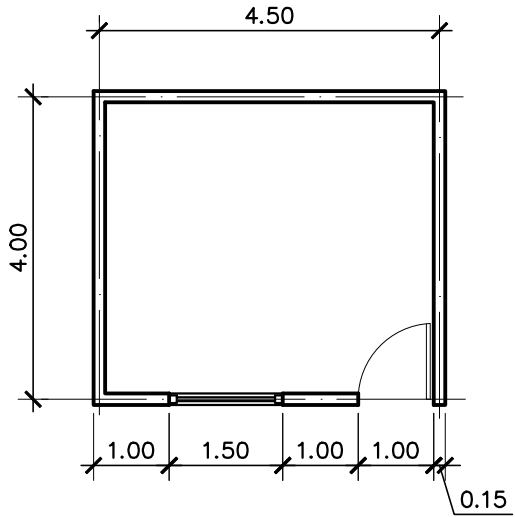
Luego ingresar con el teclado el valor **100**/Segundo valor de la escala^{XP}, los valores resaltados en negrita son valores fijos, el único valor variable es la escala que necesitamos.

HOJA DE TRABAJO No. 3.

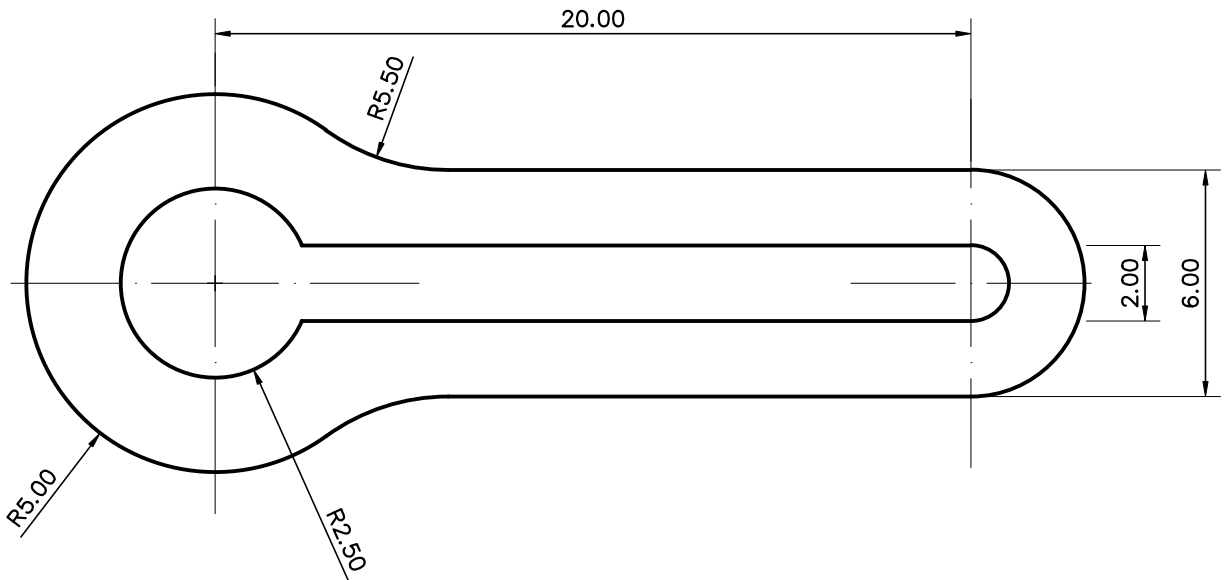
Realice los siguientes ejercicios en AutoCAD, configure cotas, texto y prepare para imprimir (escala indicada). Imprimir en hoja tamaño carta.



ESCALA 1:150



ESCALA 1:100



ESCALA 1:200

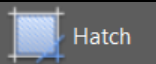



PRÁCTICA No. 4: TEXTURAS, BLOQUES, ATRIBUTOS E ISOMETRICOS.

1. Objetivos:

- 1.1 Insertar texturas o achurados a los elementos dibujados en AutoCAD.
- 1.2 Crear bloques, insertarlos y aplicar los conceptos de atributos.
- 1.3 Conocer y realizar elementos en Isométrico.

2. Marco Teórico:

Comandos para utilizar:

Comando	Alias	Icono	Función
Hatch	H		Insertar texturas o achurados a los elementos.
Block	B		Para crear bloques
Attdef	ATT		Creación de atributos para utilizar en la creación de bloques.
Isodraft	ISOD		Cambia la dirección de los ejes para dibujar en modo isométrico.

Textura y Achurados:

Es importante ingresar texturas y achurados a nuestros dibujos, para ello nos apoyamos del comando HATCH, ingresado el comando se teclea "ENTER" y luego hacemos clic dentro de la figura o dibujo para insertar la textura. Un dato importante es que la figura o área que se vaya a achurar debe estar completamente cerrada y debe estar 100% en pantalla.

Bloques:

Los bloques CAD son grupos guardados de objetos que actúan como un único objeto 2D o 3D. Puede utilizar para crear contenido repetido, como símbolos de dibujo, componentes comunes y detalles estándar. Los bloques permiten ahorrar tiempo y reducir el tamaño del archivo.

El proceso para crear un bloque es el siguiente:

Primero se debe tener el objeto o elemento que se va a convertir a un bloque.

Teclear el comando "BLOCK" o su alias "B"

- Le asignamos un nombre al bloque
- Hacer clic en "PICK POINT" y elegir un punto base para insertar el bloque.
- Hacer clic en "SELECT OBJECTS" y seleccionar en su totalidad el objeto o elemento.
- Clic en "OK"

Para utilizar o insertar los bloques creados utilizamos el comando "INSERT" o su alias "I" y luego buscamos el bloque que se desea insertar, se pueden configurar escalas o ángulos de rotación al momento de ingresar un bloque.

Atributos:

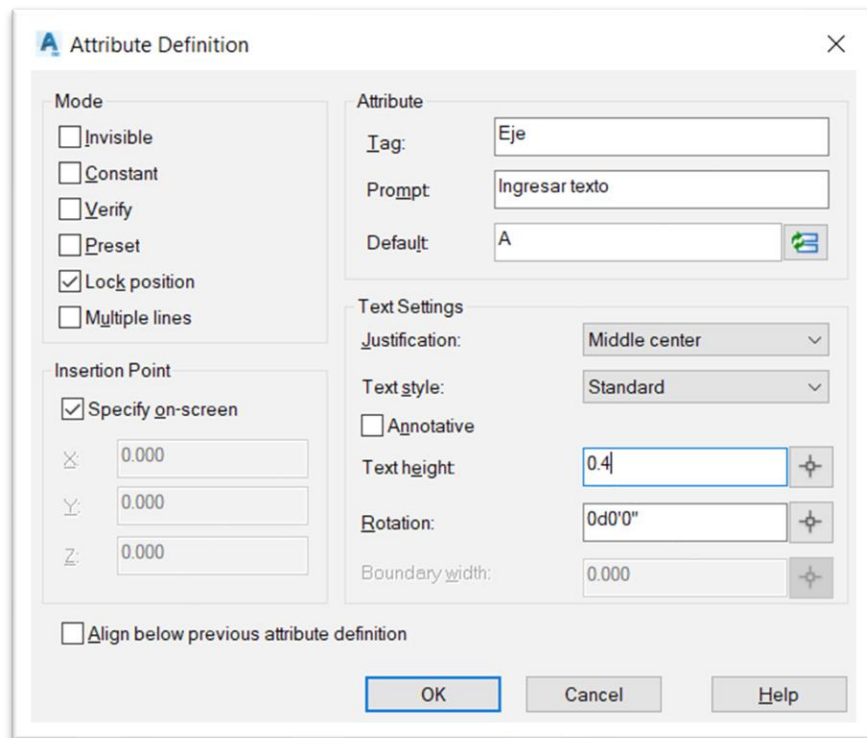
Se utilizan atributos cuando deseamos insertar un texto en un bloque y queremos tener la posibilidad de cambiar dicho texto cada vez que se inserta el bloque.

El proceso para crear un bloque con atributo es el siguiente:

Ingresa el comando "ATTDEF" o su alias "ATT", aparecerá en pantalla una ventana

- TAG: ingresar el nombre del atributo, sin espacios
- PROMPT: ingresar texto que se mostrará al usuario para identificar qué valor ingresar
- DEFAULT: Valor predeterminado que aparecerá al momento de crear el atributo
- En el recuadro de abajo se debe configurar el texto, justificación, altura, tipo, etc.
- Clic en el botón "OK"
- Clic para indicar la posición del atributo

Como último paso debemos crear el bloque y listo.



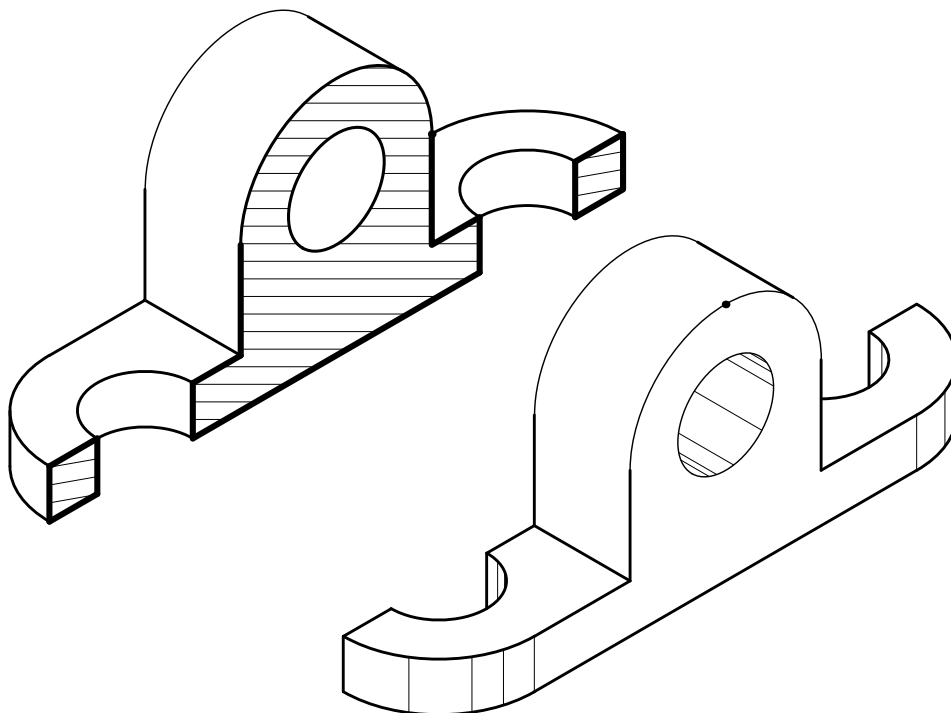
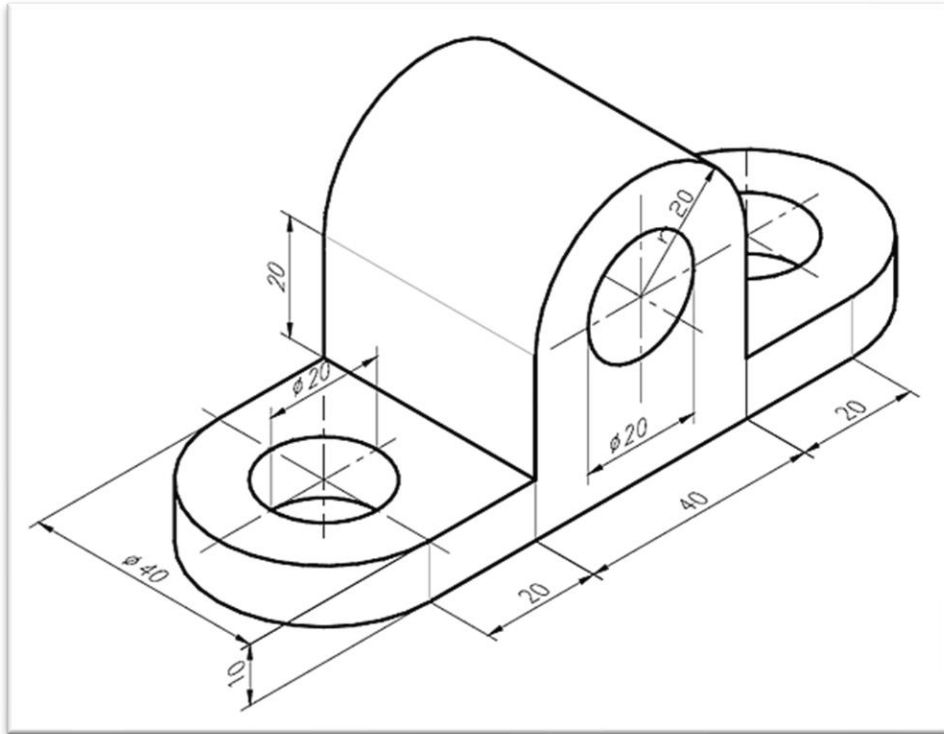
Isométricos:

Es un sistema de dibujo que representa profundidad altura y anchura, se realiza con los ejes inclinados formando un ángulo de 30° con la horizontal. Para activar este modo de dibujo en AutoCAD primero se debe teclear el comando "ISODRAFT" o su alias "ISOD" luego elegir el plano de dibujo.

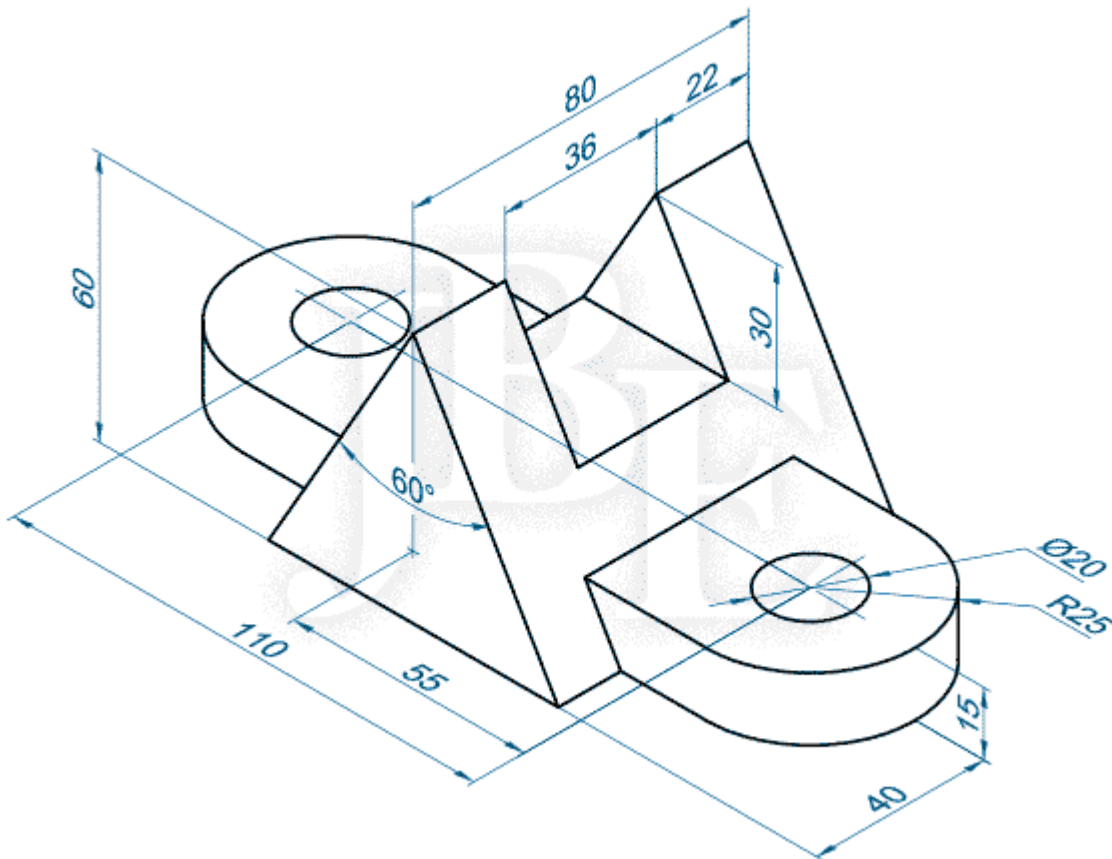
Para cambiar el sentido de los ejes de dibujo basta con presionar la tecla "F5", de esa manera podremos dibujar en la cara izquierda, derecha o superior. Es importante mencionar que los círculos dibujados en una proyección isométrica se convierten a elipses. Para dibujar una elipse en isométrico basta con ingresar el comando "ELLIPSE" o su alias "EL", luego elegir la opción "Isocircle" o teclear su alias "I" y procedemos a dibujar el círculo en proyección isométrica.

HOJA DE TRABAJO No. 4.

Realice el siguiente dibujo Isométrico y muéstrelo seccionado por la mitad en forma longitudinal. Indique el título de Isométrico y la escala respectiva.



Realice el siguiente dibujo Isométrico en un 2do formato, indicar el título isométrico y la escala respectiva.



BIBLIOGRAFÍA

1. Parte 1. Curso básico de AutoCAD. Introducción.
<https://www.andresdeltoro.es/parte-1-curso-basico-autocad-introduccion/>
Visto 20/11/22.
2. CAD: Introducción a AutoCAD. <http://www3.uji.es/~gould/CAD1-807.pdf>
Visto 16/11/22.
3. Ejercicios de AutoCAD 2015, Curso Práctico.
<https://edicionesdelau.com/wp-content/uploads/2017/08/5414-CEBOLLA-Ejercicios-AutoCAD-2015.pdf> Visto 12/11/22.